

FICHA TÉCNICA // DATASHEET // FICHE TECHNIQUE

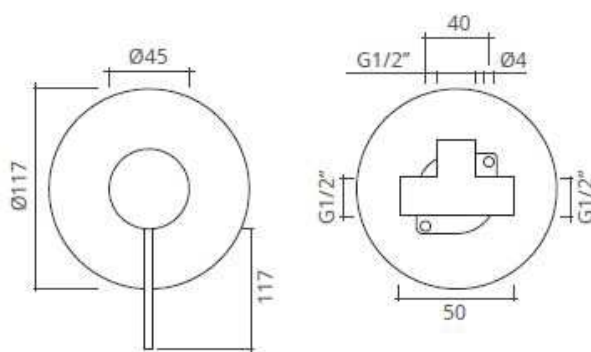
CITY

MONOCOMANDO BASE DUCHE ENCASTRAR

SINGLE LEVER MIXER CONCEALED SHOWER

MITIGEUR DOUCHE À ENCASTRER

SHOWER SYSTEMS



medidas em mm // measures in mm // mesures en mm

PRODUTO

PRODUCT // PRODUIT

Modelo // Model // Modèle

CITY

Descrição // Description // Description

MONOCOMANDO BASE DUCHE ENCASTRAR

SINGLE LEVER MIXER CONCEALED SHOWER

MITIGEUR DOUCHE À ENCASTRER

Código // Code // Code

EAN

CT2224110

5609239168625

INSTALAÇÃO

INSTALLATION // INSTALLATION

. A instalação deve ser efectuada por um técnico habilitado

. Installation should be performed by a qualified technician

. L'installation doit être effectuée par un technique habilité

EMBALAGEM

PACKAGING // CONDITIONNEMENT

. Fornecido em embalagem de cartão

. Supplied in a carton box

. Fourni dans une boîte à carton

CARACTERISTICAS TÉCNICAS

TECHNICAL CHARACTERISTICS // CARACTÉRISTIQUES TECHNIQUES

. Corpo em latão de elevada resistência à corrosão
. Cartucho de Ø35 "eco safe"
. Pressão de trabalho: Min 0.5 - max 5 bar
. Temperatura de trabalho: 5 - 70 ° C

. Chromed brass tap's body
. Cartridge Ø35 "eco safe"
. Operating pressure: Min 0.5 - max 5 bar
. Water inlet temperature: 5 - 70 ° C

. Corps en laiton chrome
. Cartouche Ø35 "eco safe"
. Pression d'alimentation: Min 0.5 - max 5 bar
. Température d'alimentation: 5 - 70 ° C

GARANTIAS E MANUTENÇÃO

WARRANTY AND MAINTENANCE // GARANTIES ET ENTRETIEN

. Garantia 5 anos para defeitos de fabrico
. Limpar com pano húmido
. Não usar detergentes abrasivos
. Secar depois de limpar

. 5 years warranty for manufacturing defects
. Clean with damp cloth
. Do not use abrasive detergents
. Dry after cleaning

. Garantie pour les défauts de fabrication: 5 ans
. Nettoyer avec un chiffon humide
. Ne pas utiliser produits abrasifs
. Sécher après nettoyage

Esta ficha técnica segue especificações internas da BARROS & MOREIRA, SA. As dimensões apresentadas são meramente indicativas, para instalação à medida devem ser consideradas as dimensões retiradas da peça a ser aplicada. Reservamos o direito de fazer alterações técnicas que permitam melhorar a funcionalidade dos nossos produtos, sem aviso prévio.

This product data sheet is made in accordance to the internal specifications of Barros & Moreira, SA. The dimensions mentioned are merely indicating, for custom installation measurements should be made directly from the product being applied. We reserve ourselves the right to make technical changes to our products, without previous warning, in order to improve the product's functionality.

Cette fiche technique est conforme aux spécifications internes de Barros & Moreira, SA. Les dimensions indiquées sont à titre indicatif seulement, pour l'installation doit être considérée comme les dimensions prises à partir de la pièce à être appliquée. Nous nous réservons le droit d'apporter des modifications techniques pour améliorer la fonctionnalité de nos produits sans préavis.